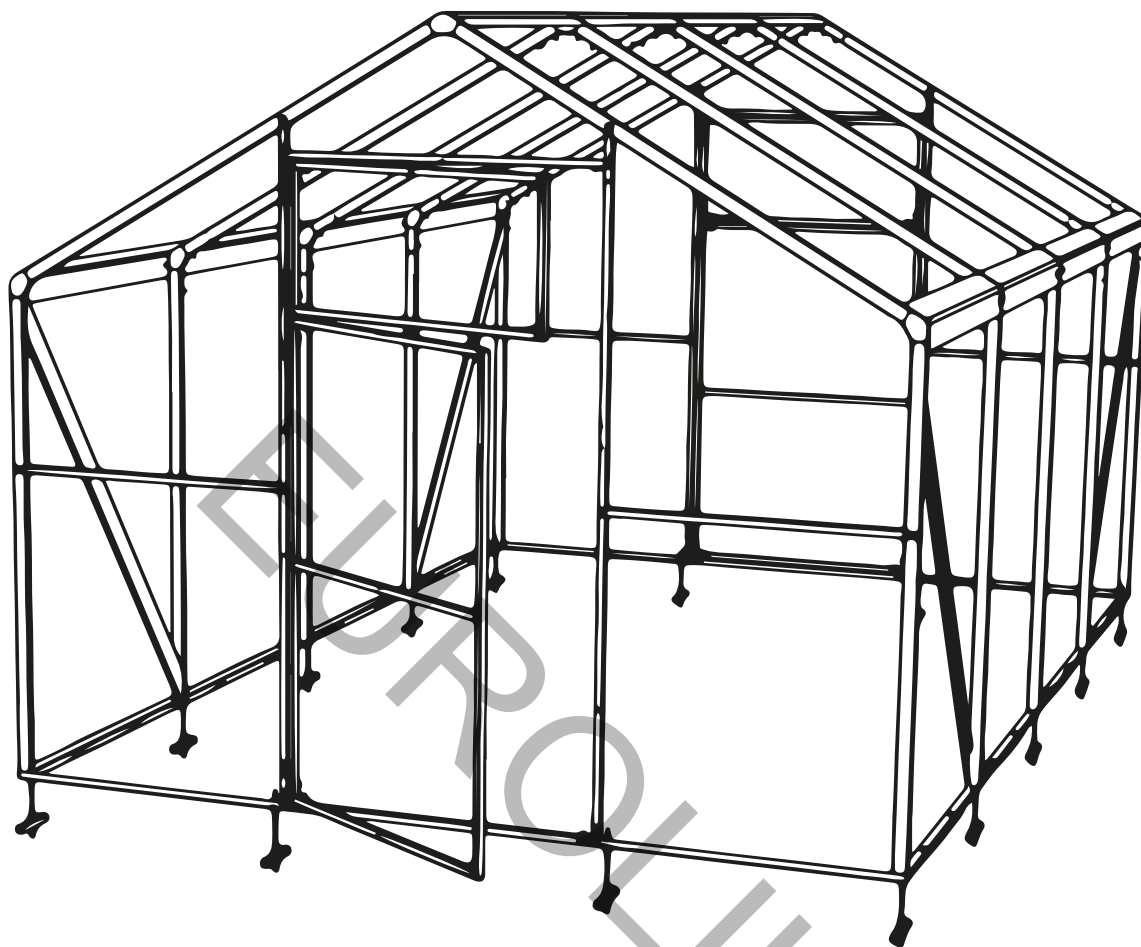


ŠILTNAMIO CLASSIC PLUS SURINKIMO INSTRUKCIJA

2,6 x 4 m



Dėkojame Jums už mūsų gaminio pasirinkimą. Mūsų įmonės daugiametė patirtis šiltnamių gamyboje bei jų tobulinime užtikrina profesionalią šiltnamio eksploataciją. Linkime Jums gero derliaus bei tikimės, kad mūsų gaminyje pateisins Jūsų lūkesčius.

Prieš montuodami šiltnamį, atidžiai perskaitykite instrukciją – tai sutaupys Jūsų laiką ir padės išvengti montavimo klaidų.

- Šiltnamius pagamintas iš 40x20 mm cinkuoto profilio vamzdžio, naudojant specialius U ir L formos profilius.
- Šiltnamio matmenys: plotis – 2,6 m, ilgis – 4 m, aukštis - 2,23 m.
- Arkos montuojamas kas 1 m. Durys su orlaidėmis montuojamos iš abiejų šiltnamio galų.
- Šiltnamius montuojamas tiesiai ant žemės grunto naudojant ankeravimo kojas. Pasirinktinai šiltnamį galite montuoti ant medinio arba betoninio pamato.

①

1940x20x20

②

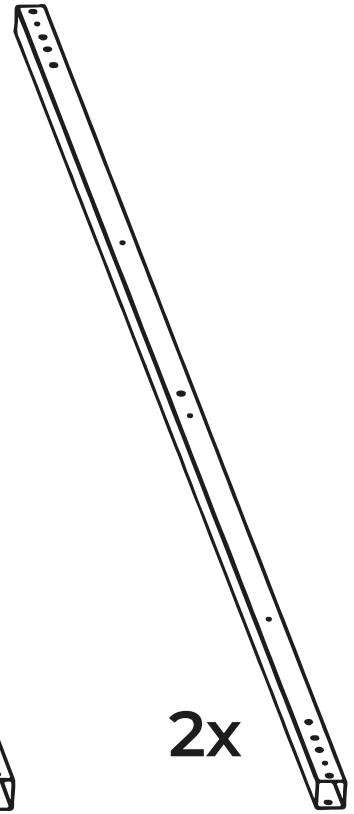
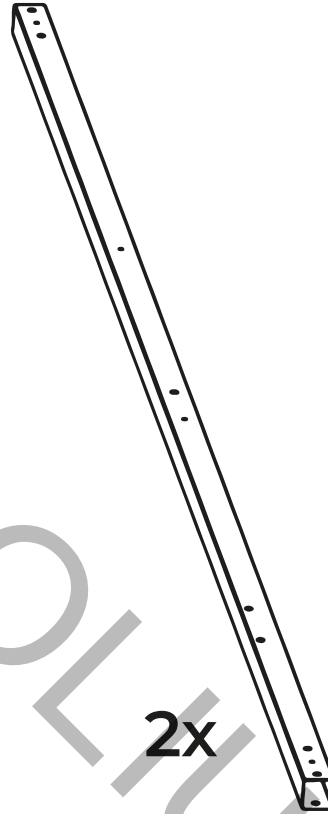
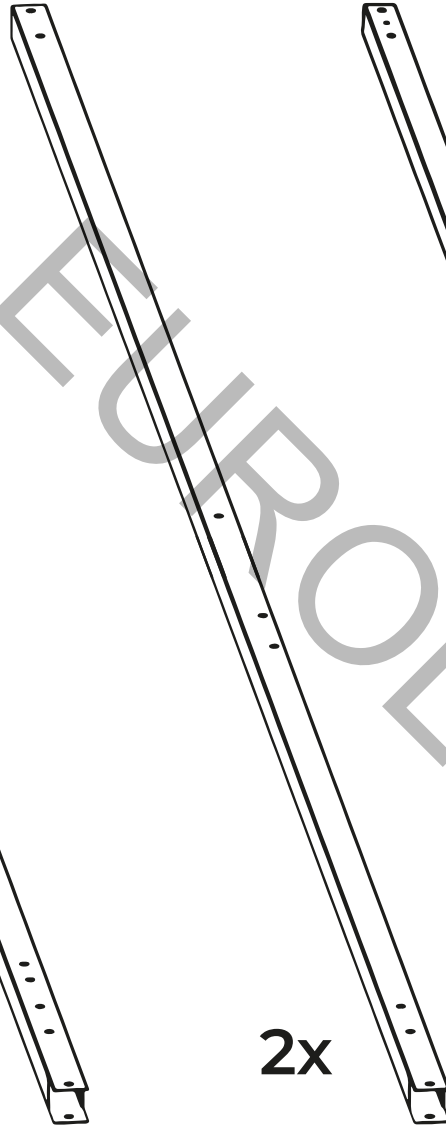
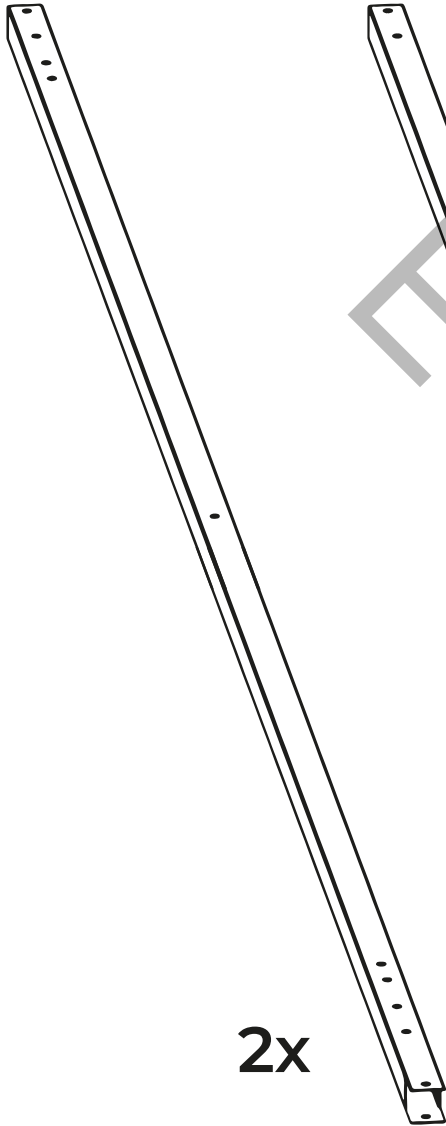
1940x20x20

③

1350x20x20

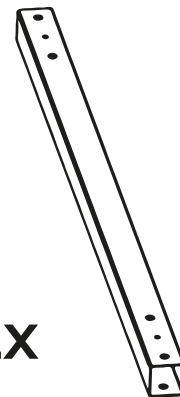
④

1350x20x20



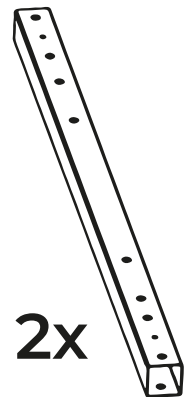
③+

430x20x20



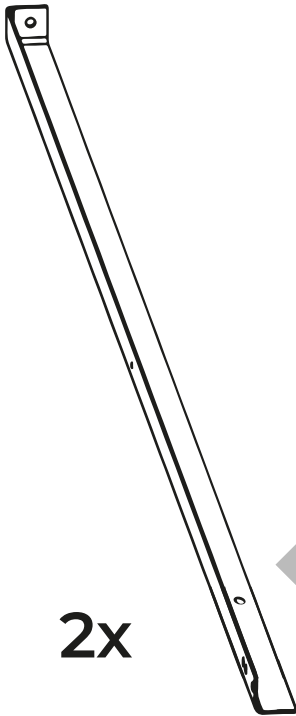
④+

430x20x20



5

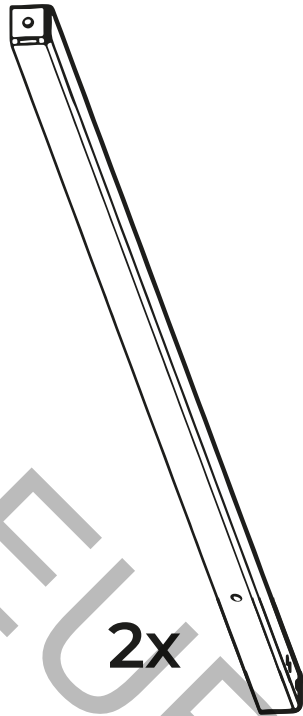
932x20x20
(1.2)



2x

6

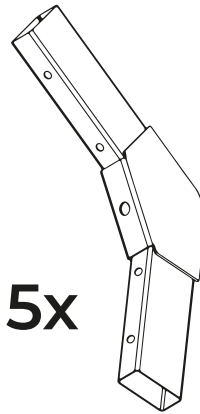
932x20x20
(1.2)



2x

7

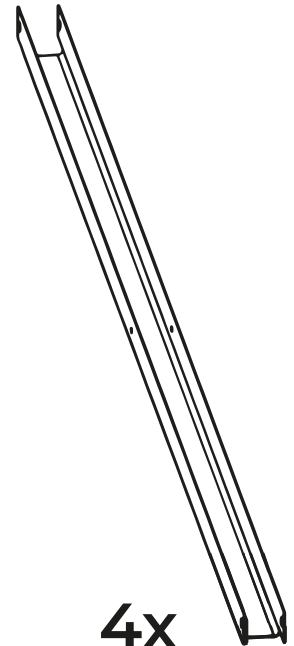
250x40x20



15x

8

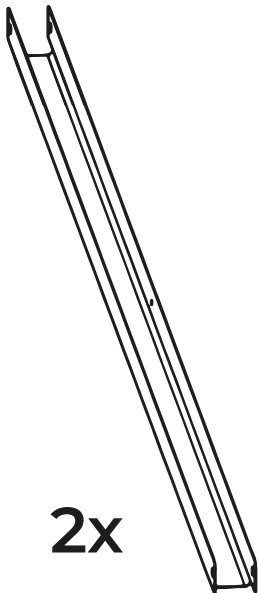
856x20x20
(0.6)



4x

9

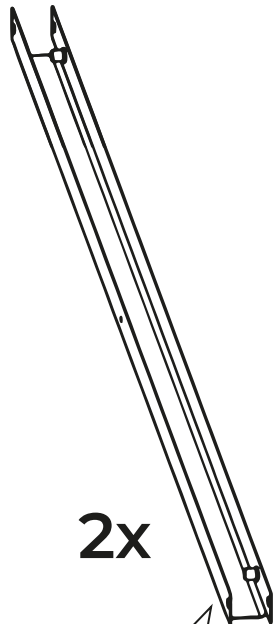
895x20x20
(0.6)



2x

10

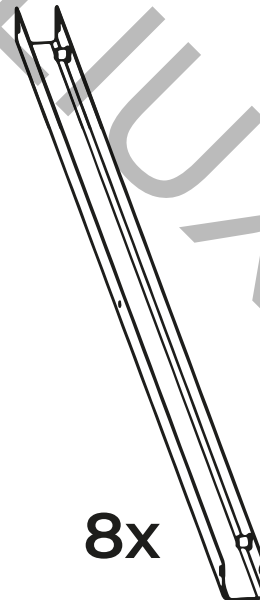
945x20x20
(0.6)



2x

11

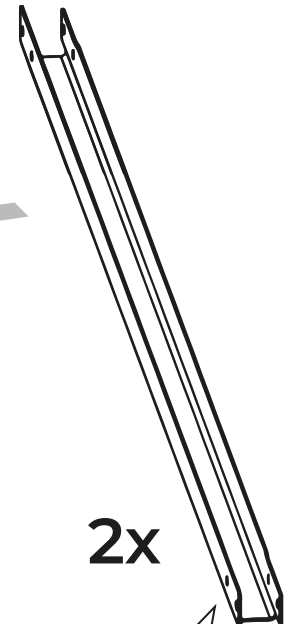
895x20x20
(0.6)



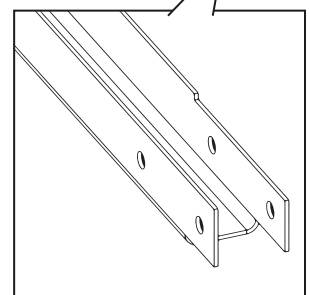
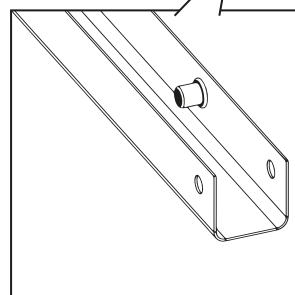
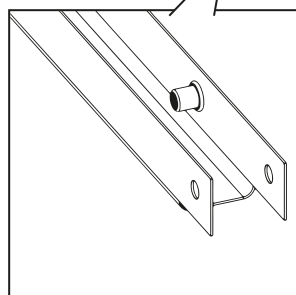
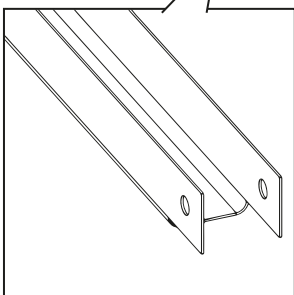
8x

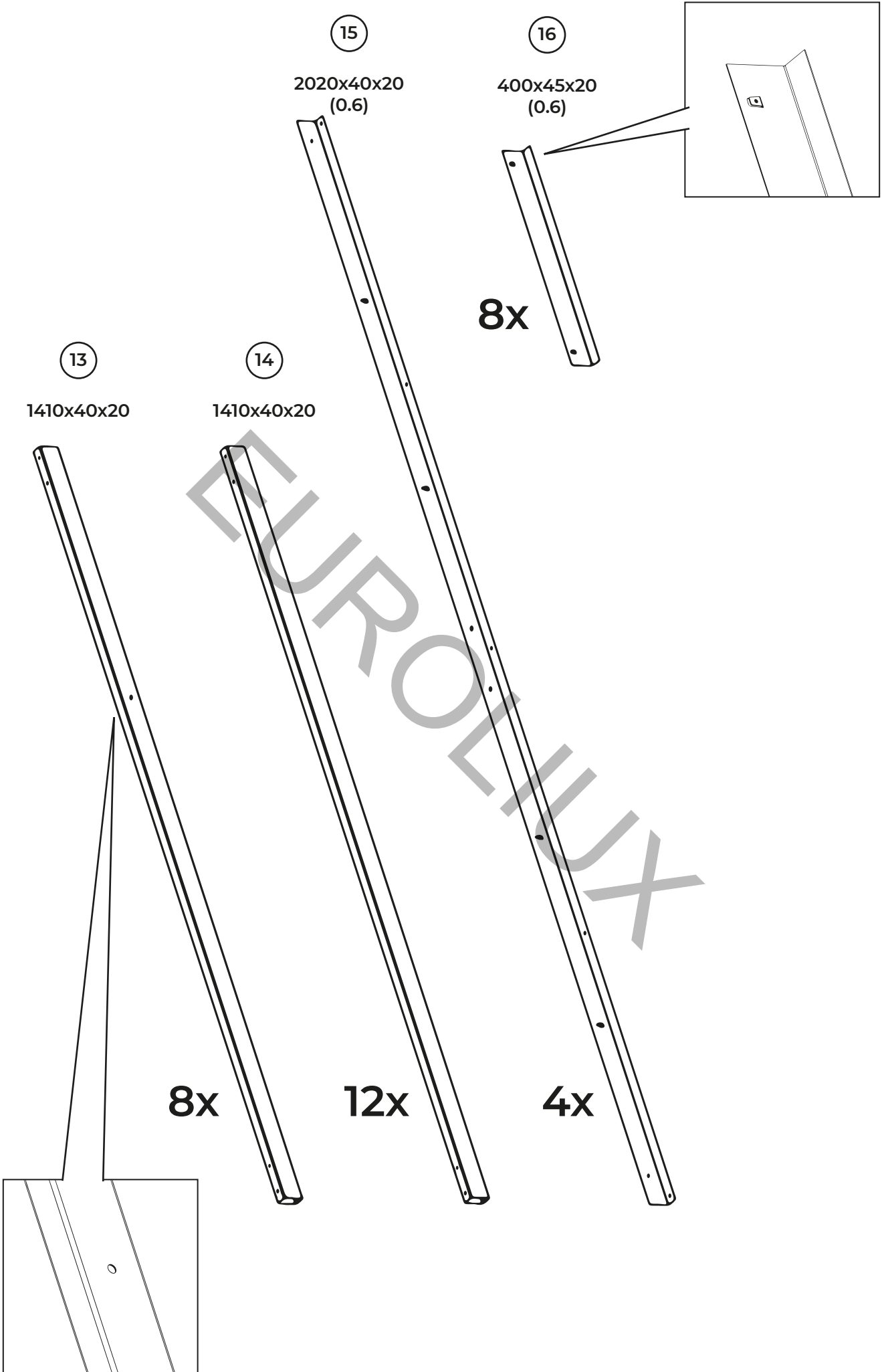
12

945x20x20
(1.2)



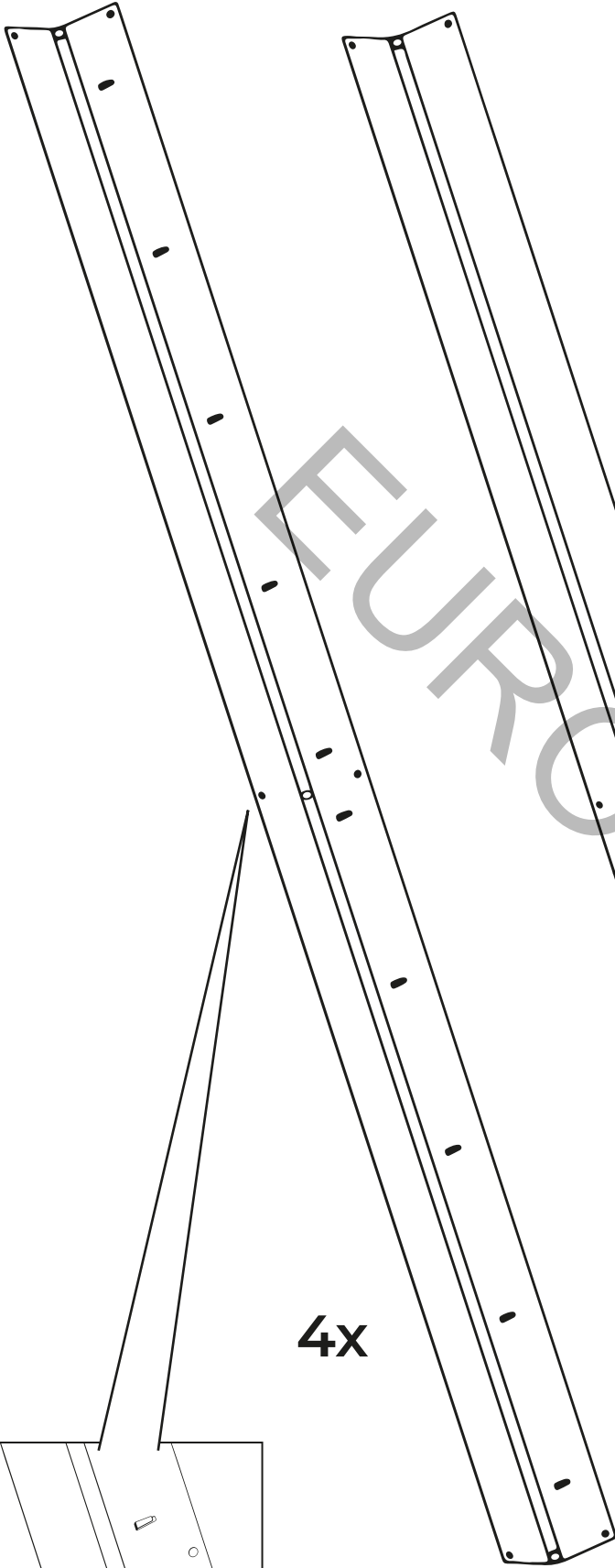
2x





18

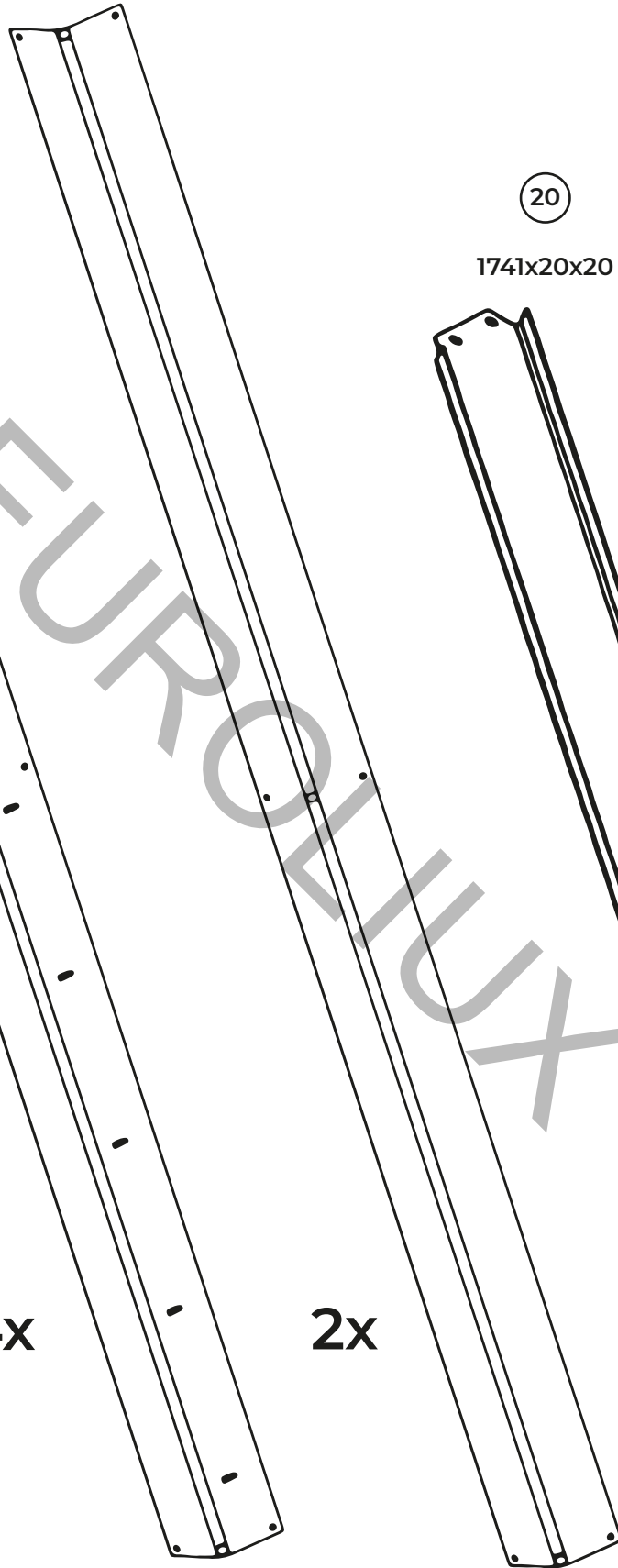
2020x75x75
(0.6)



4x

19

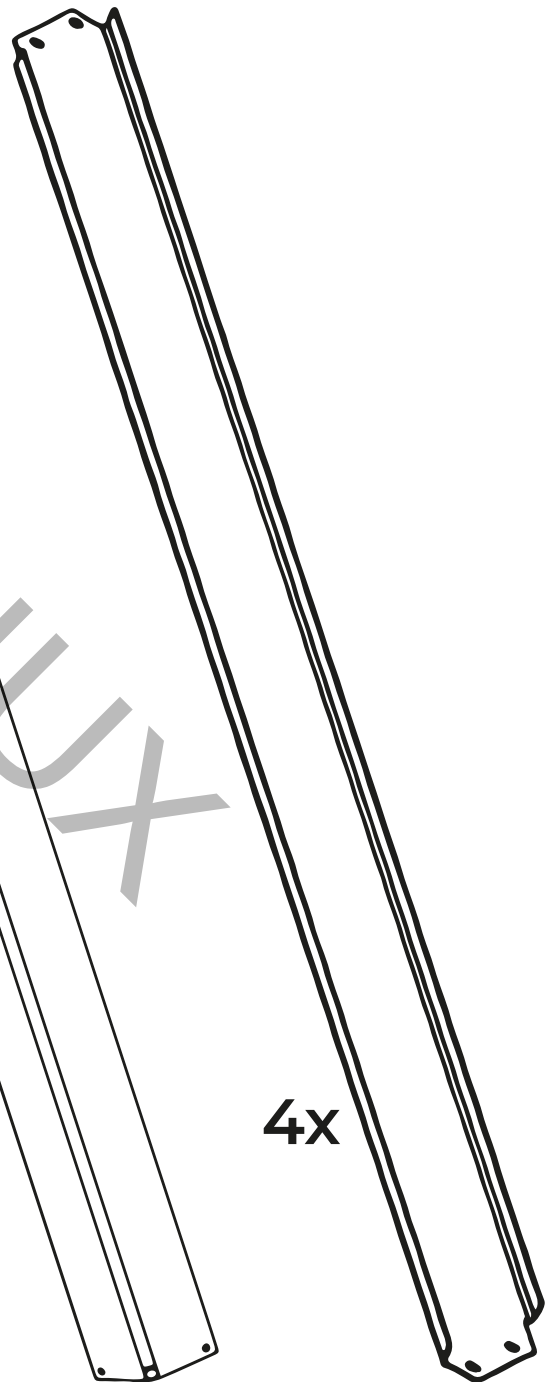
2020x75x75
(0.6)



2x

20

1741x20x20



4x

21

2020x155x0.6

22

2020x155x0.6

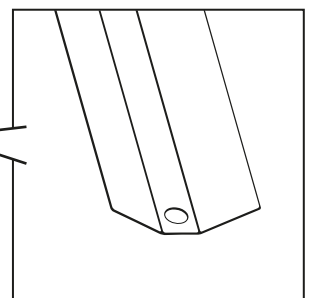
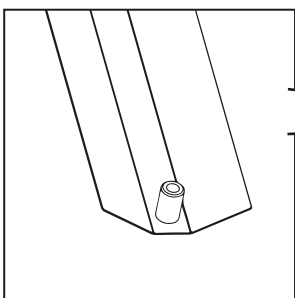
23

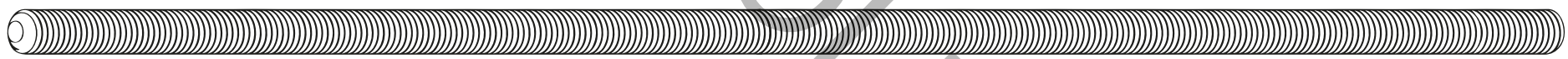
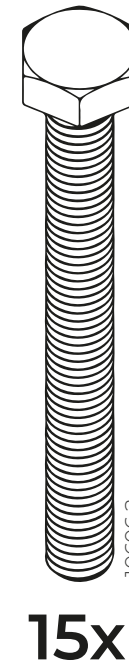
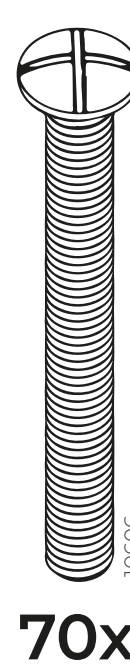
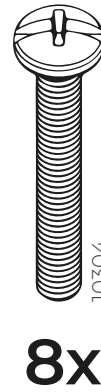
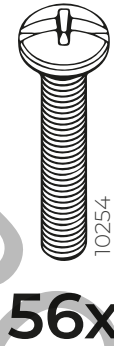
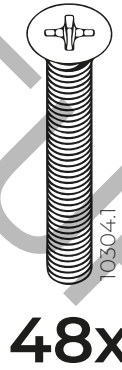
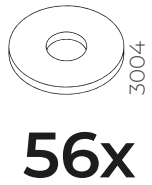
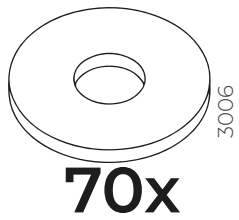
200x20x20

14x

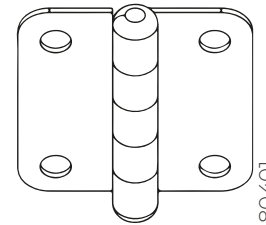
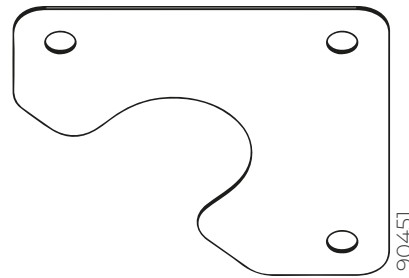
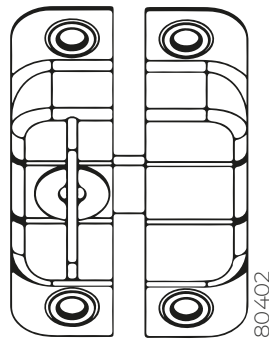
3x

3x

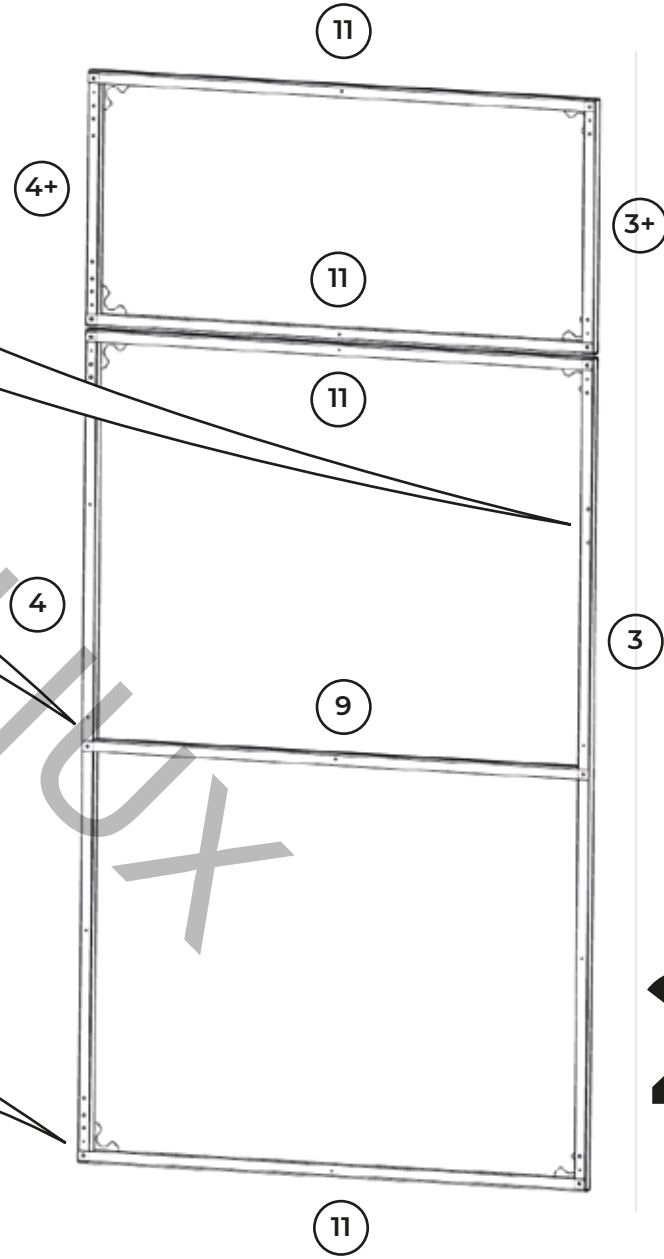
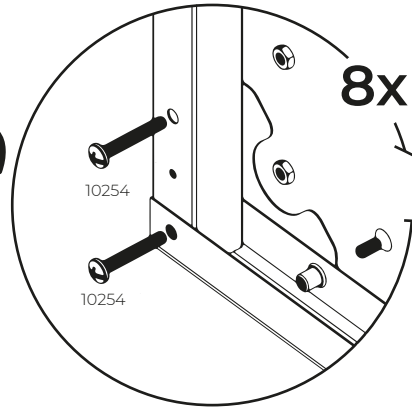
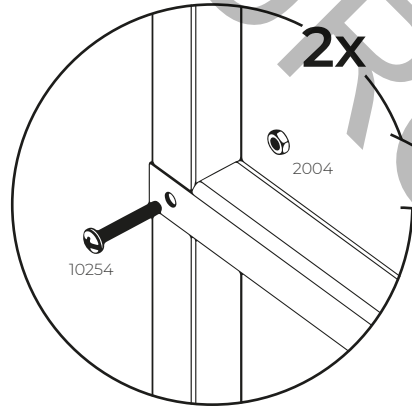
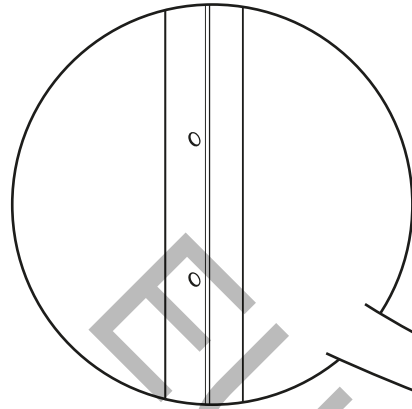
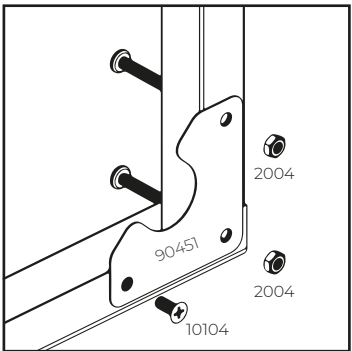
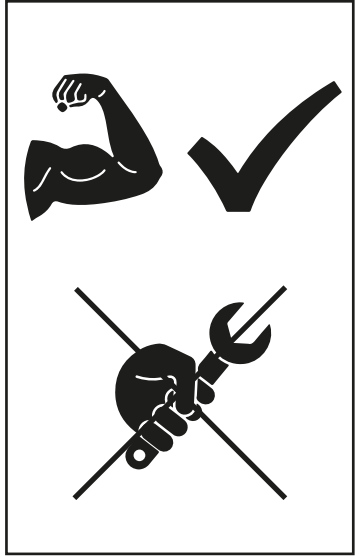




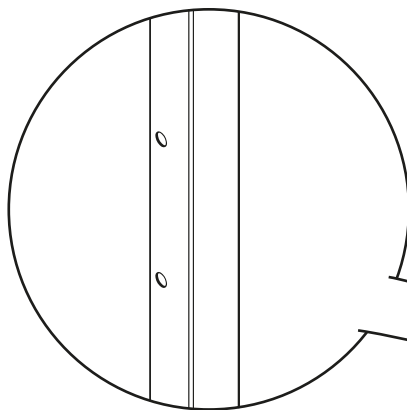
14x



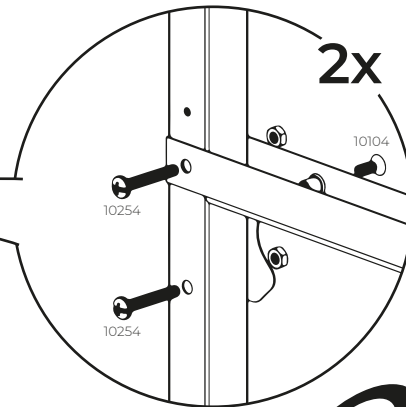
1



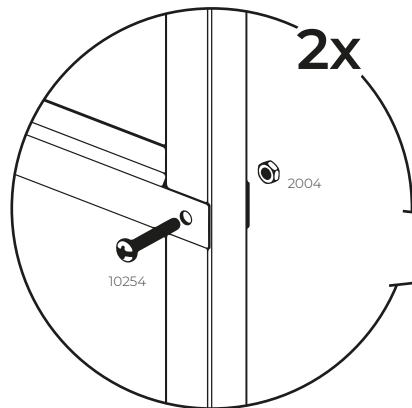
2



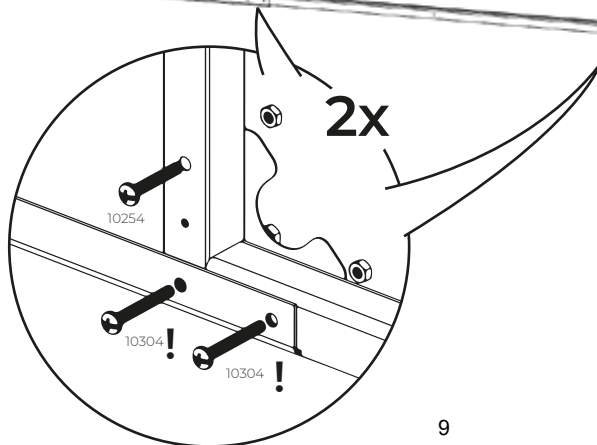
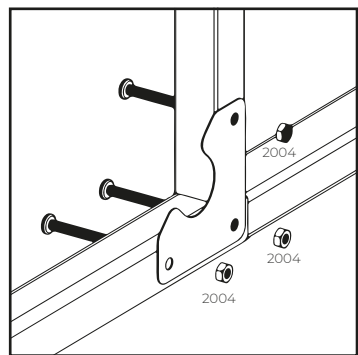
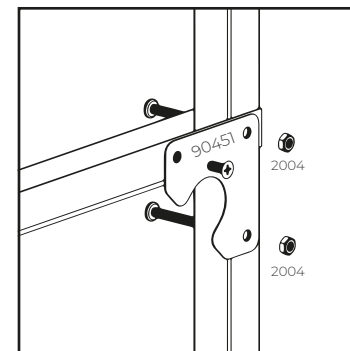
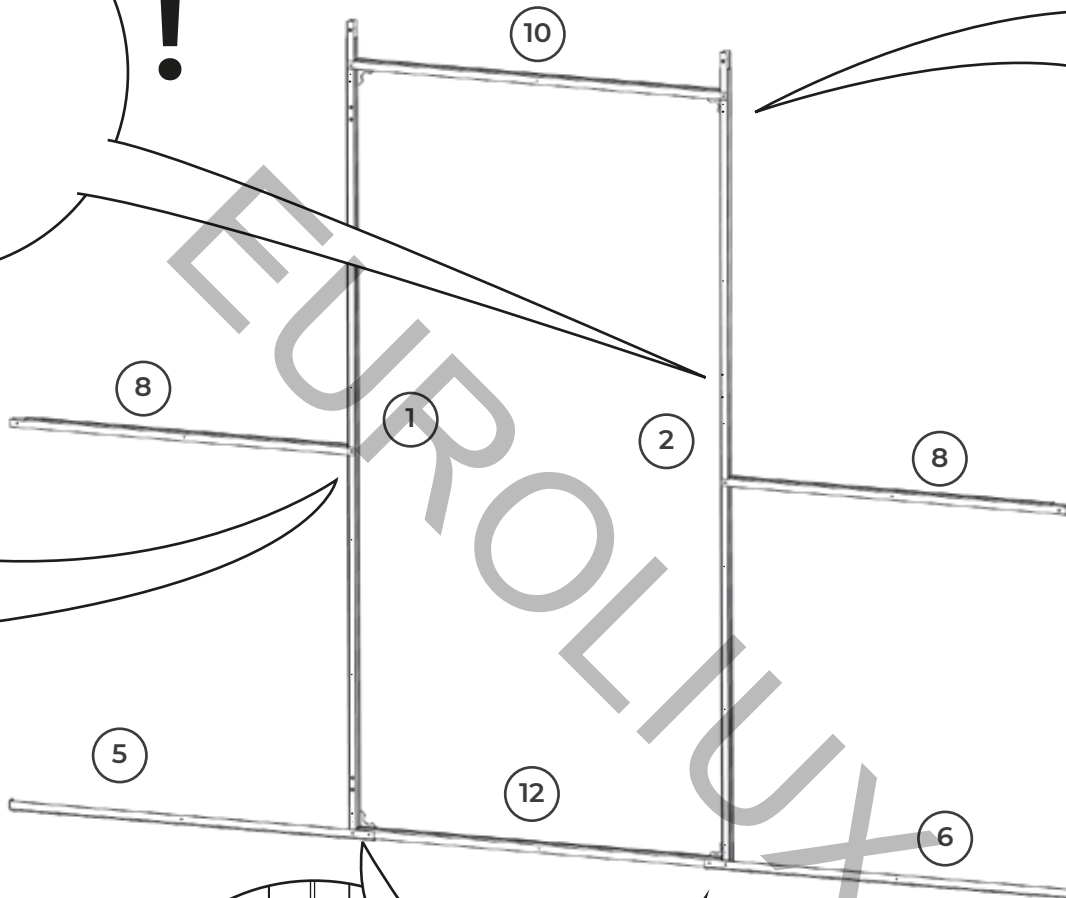
!



2x



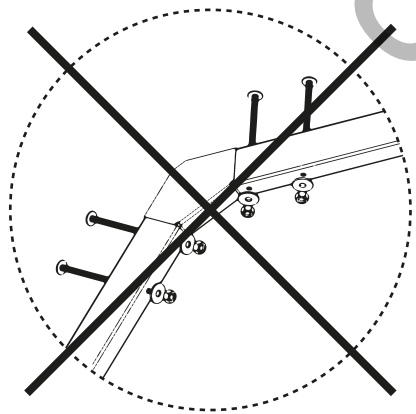
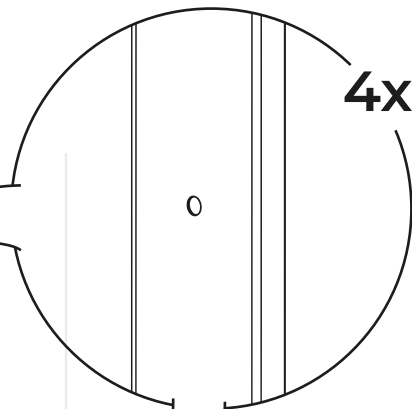
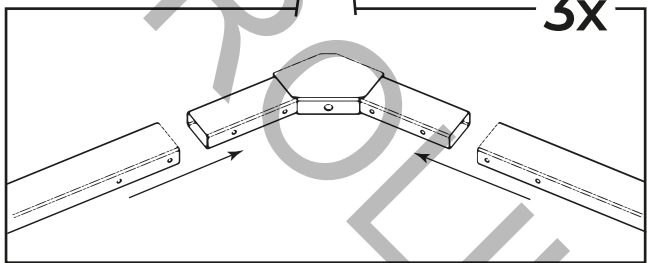
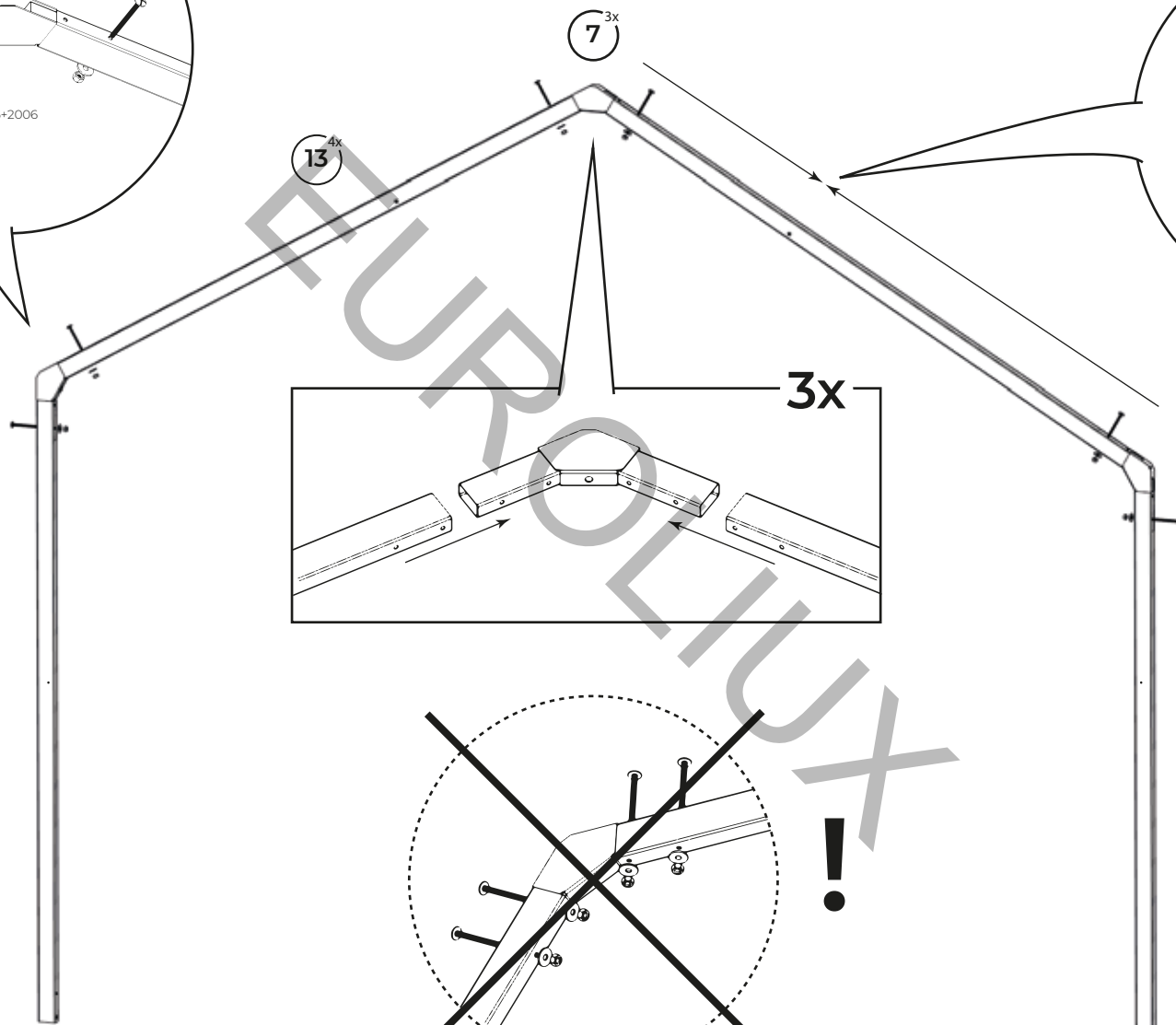
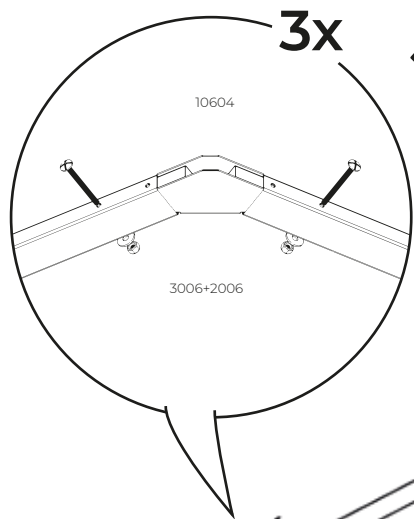
2x



2x

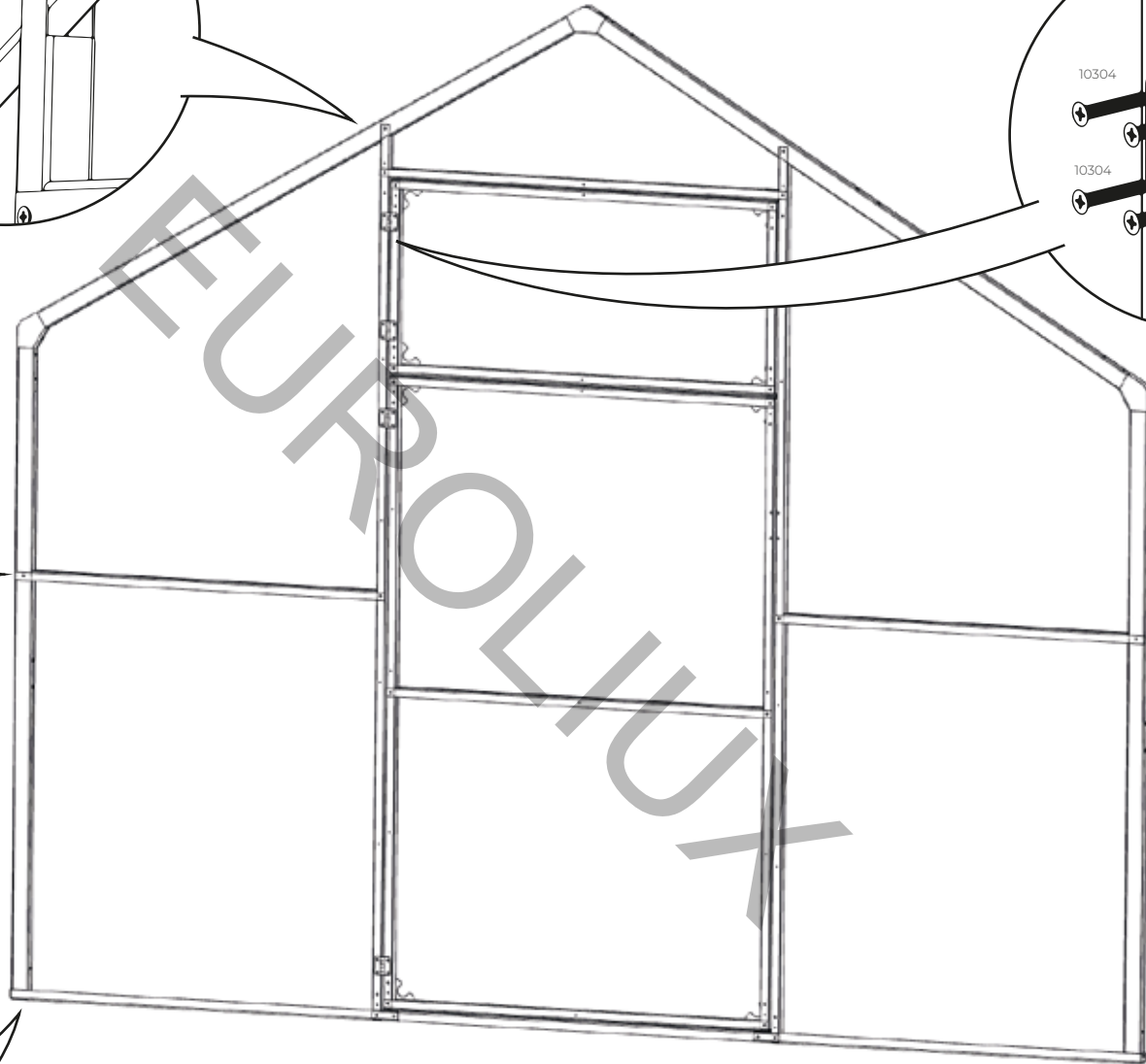
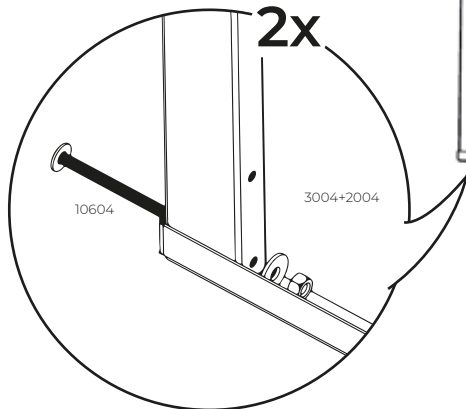
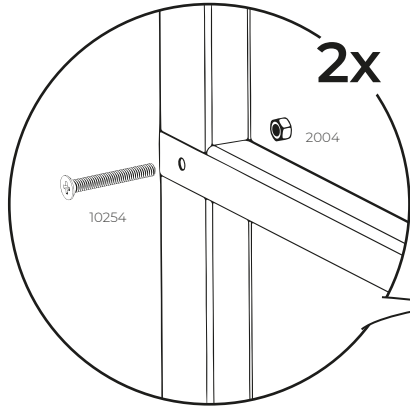
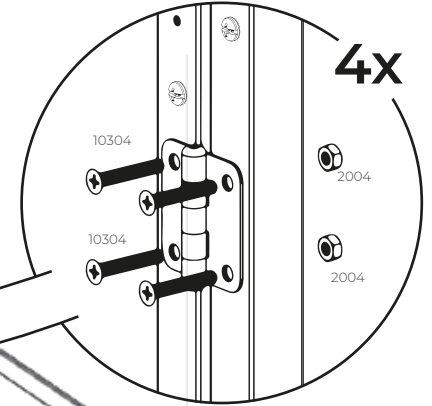
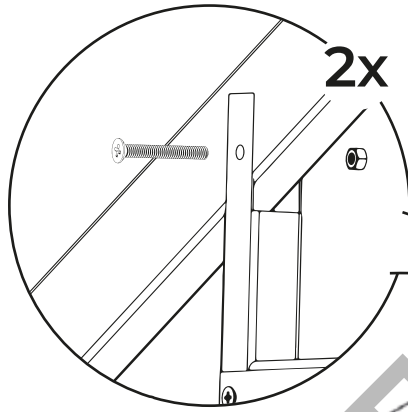
2x

3



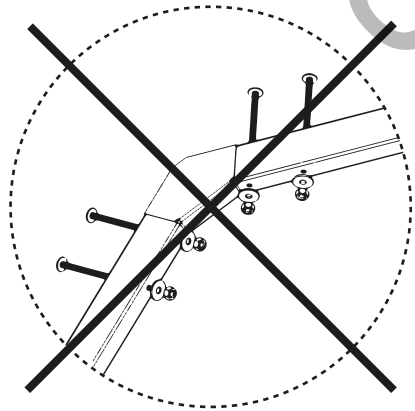
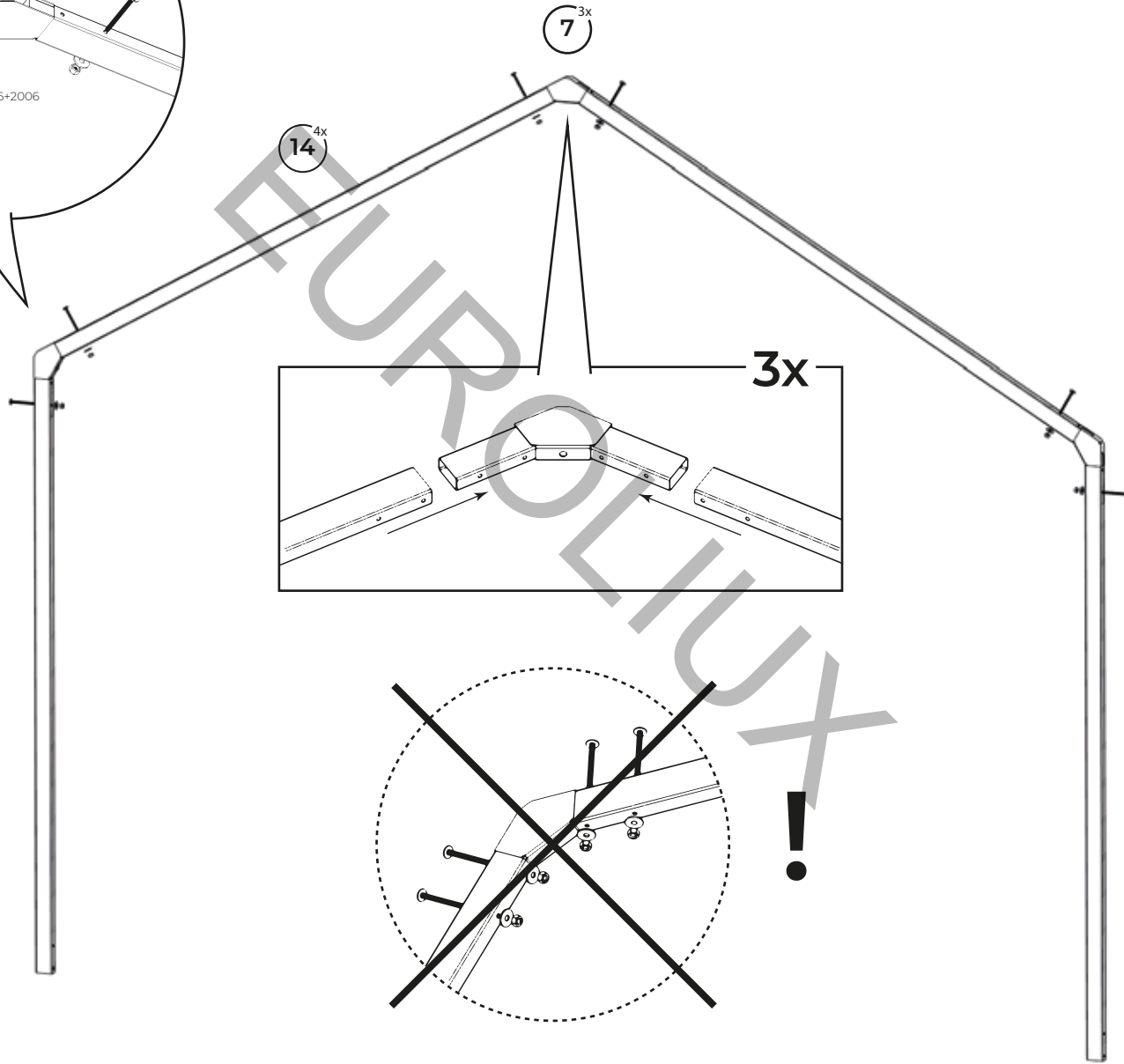
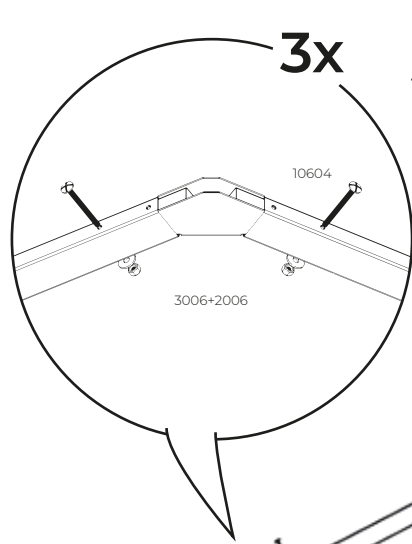
2x

4

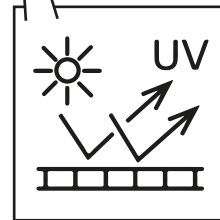
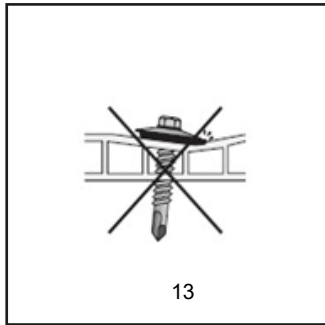
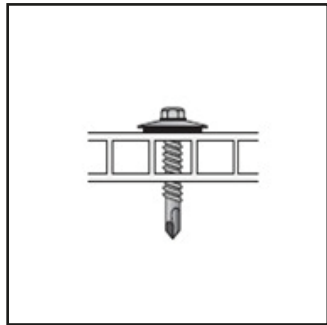
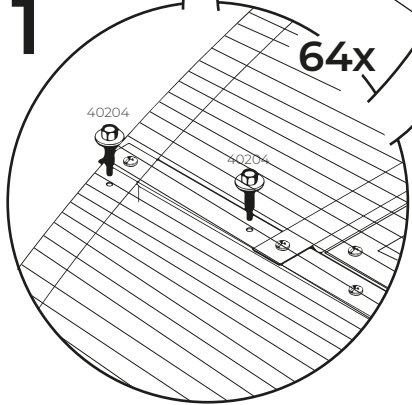
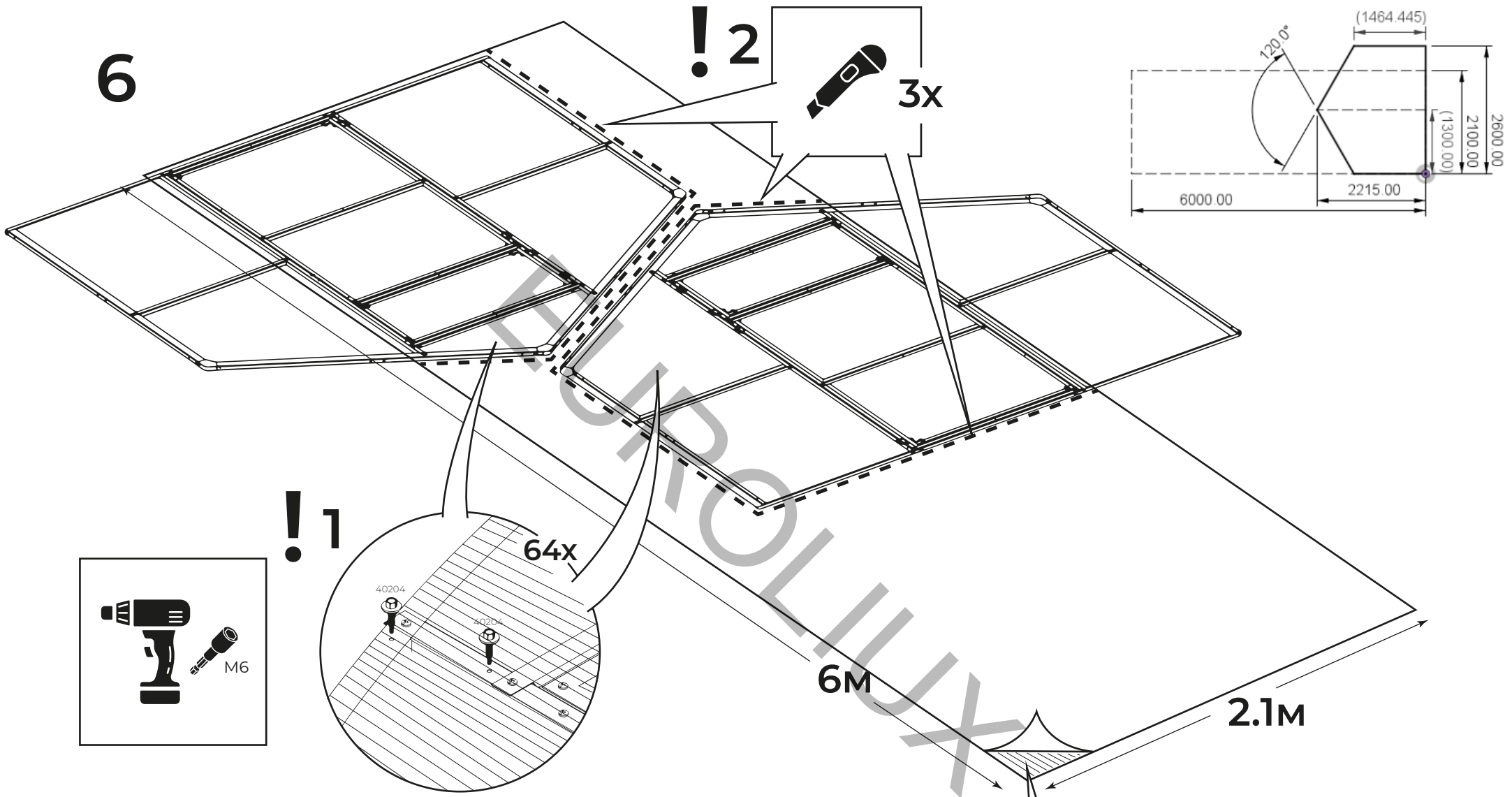


2x

5

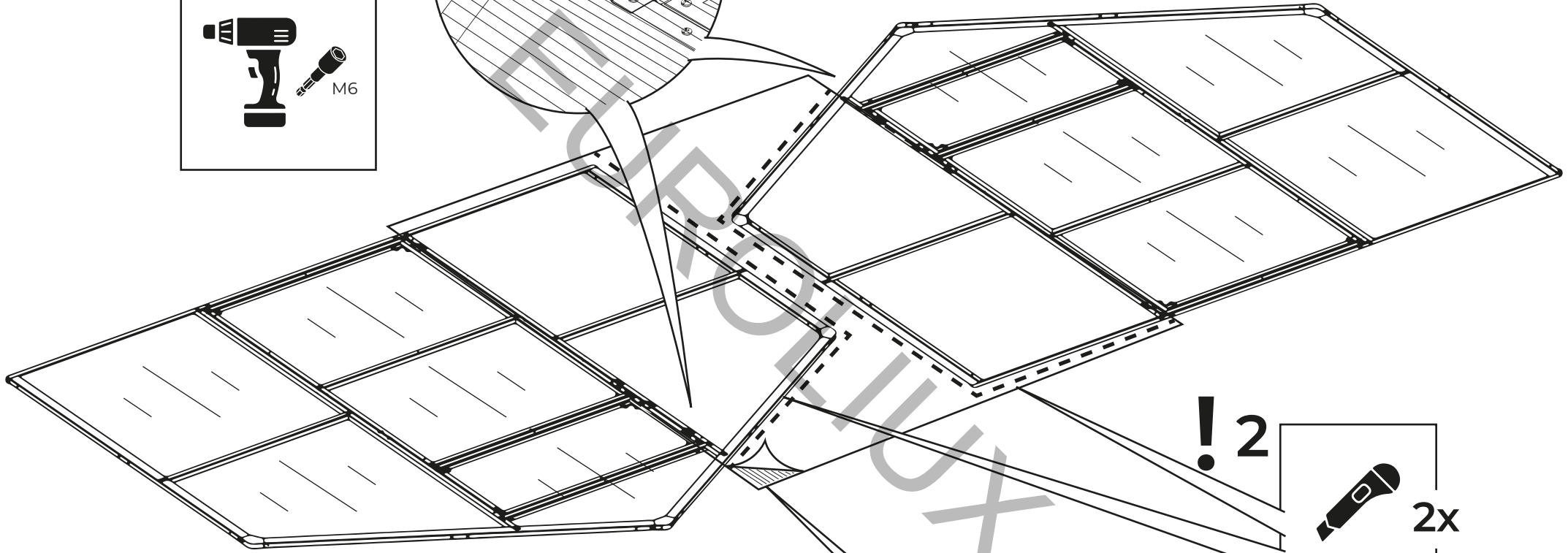
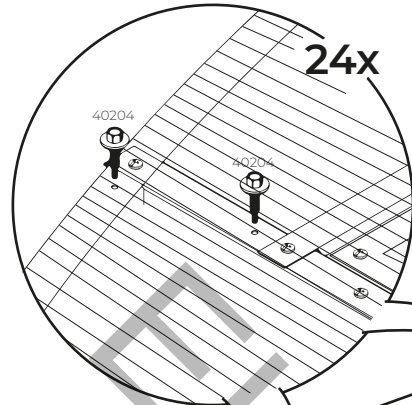
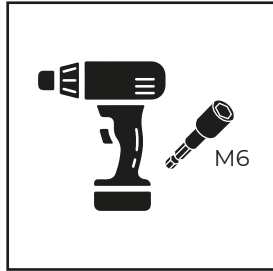


3x

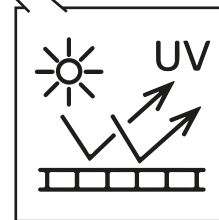
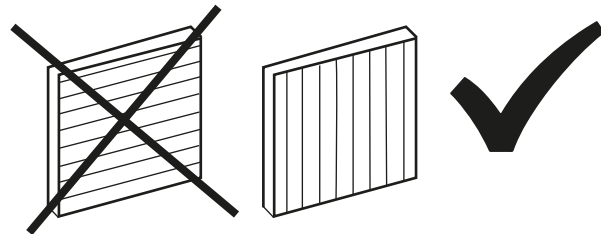
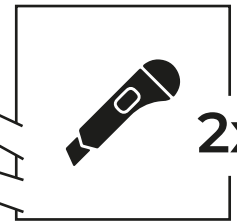


7

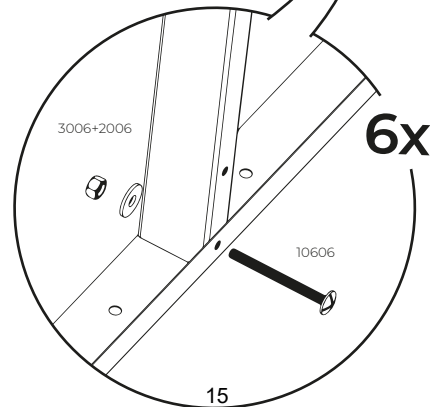
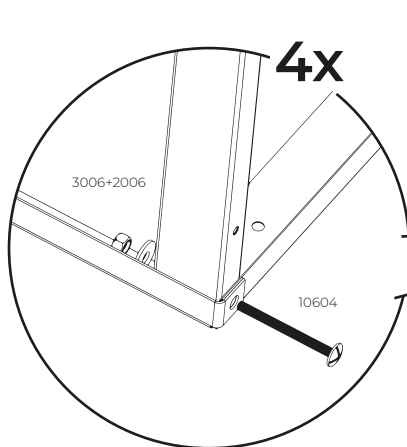
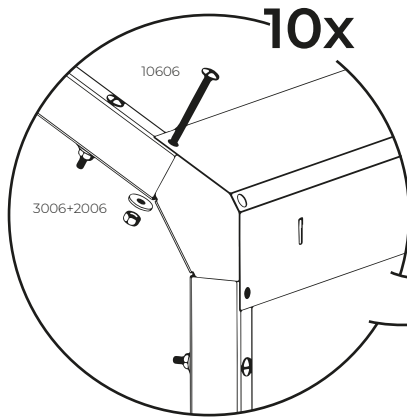
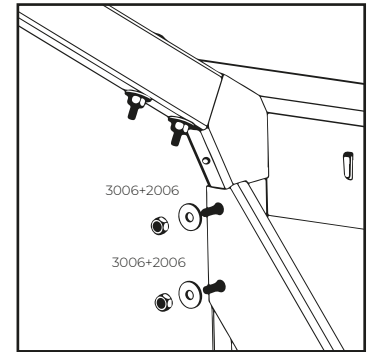
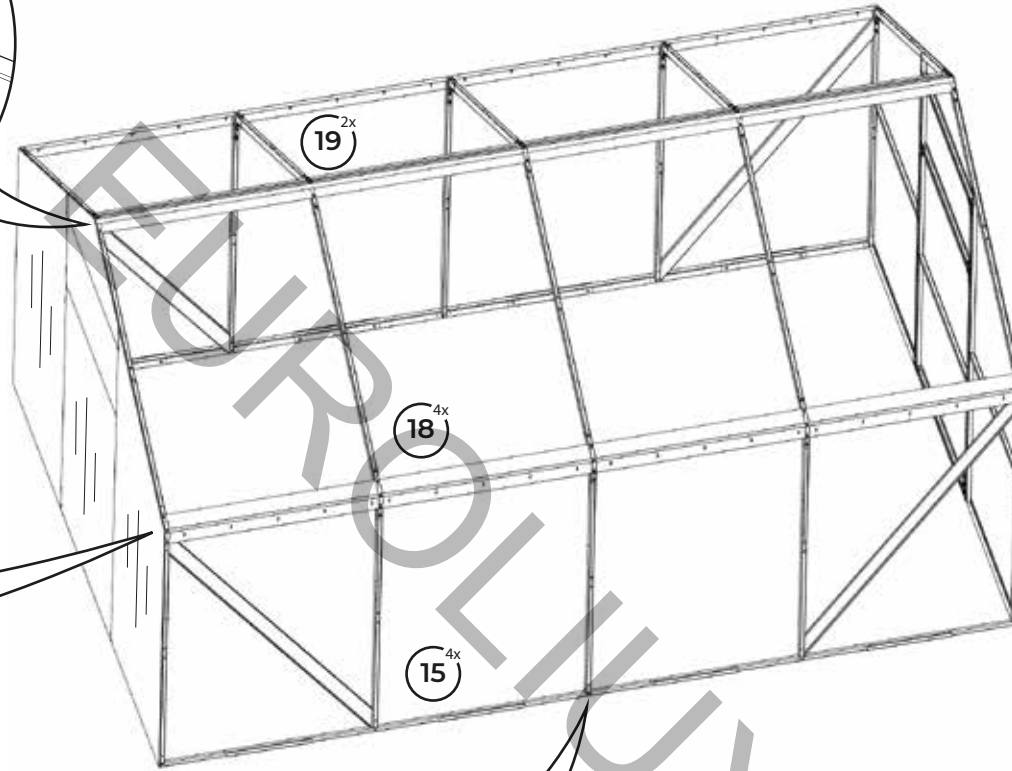
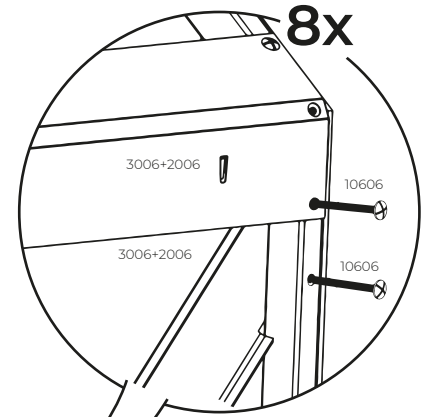
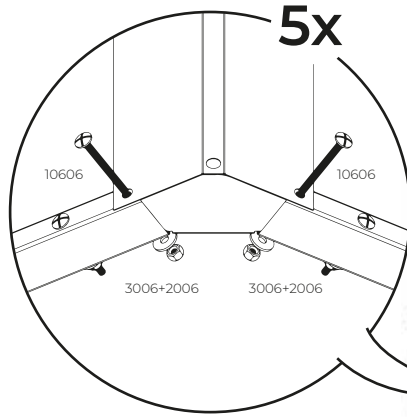
! 1



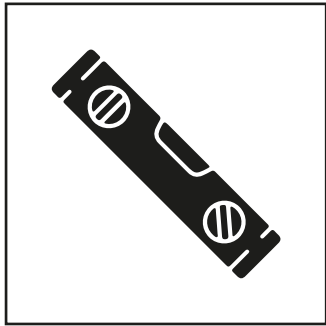
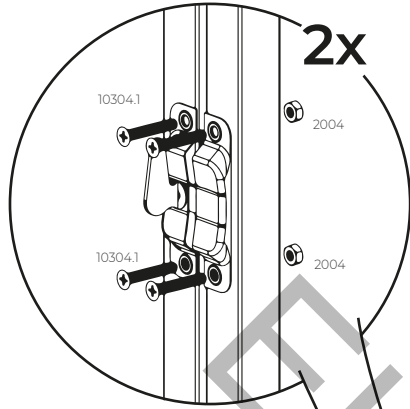
! 2



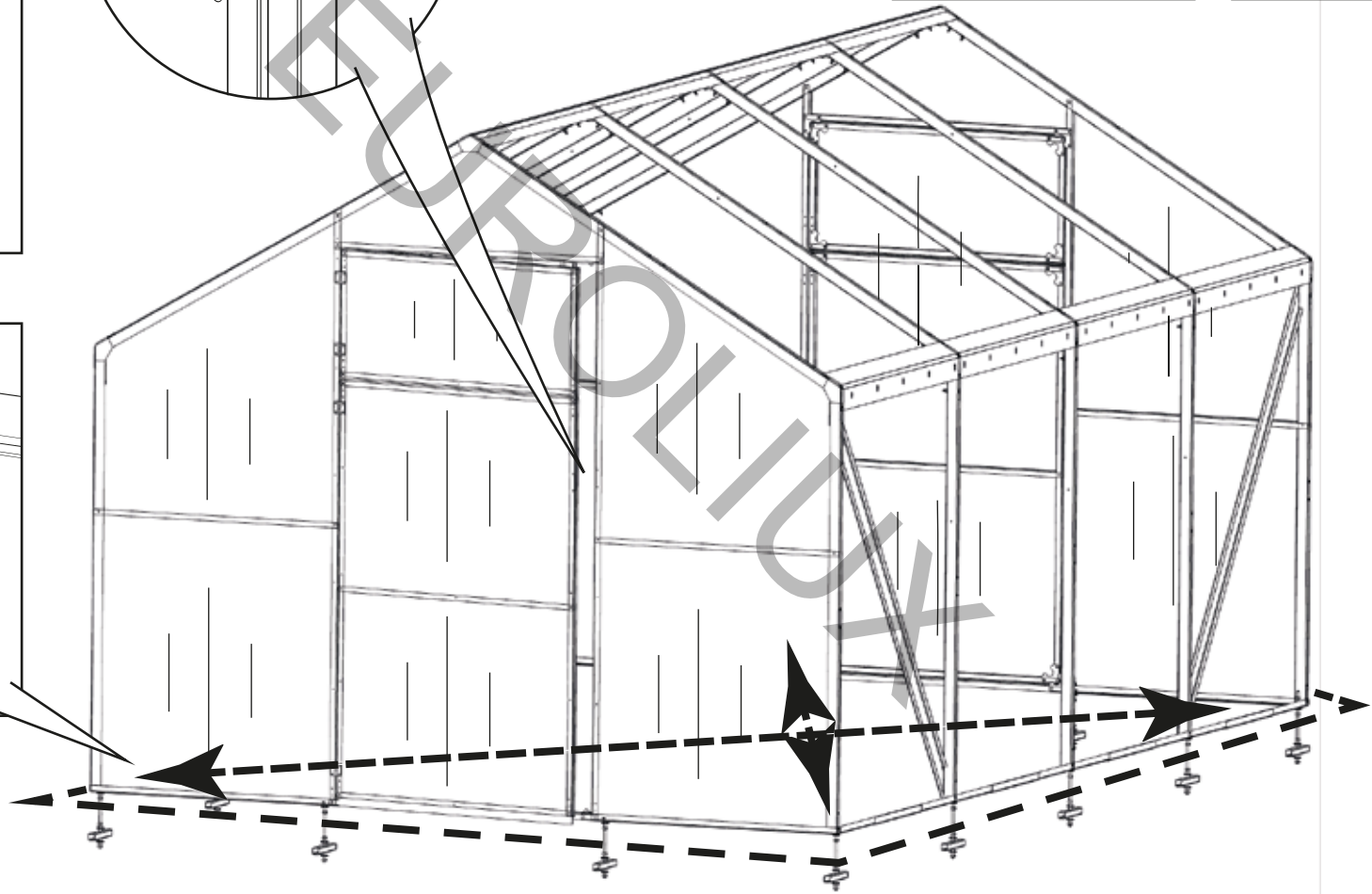
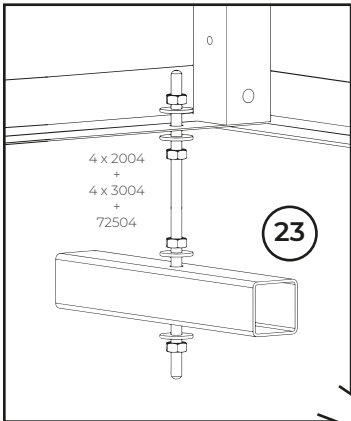
8



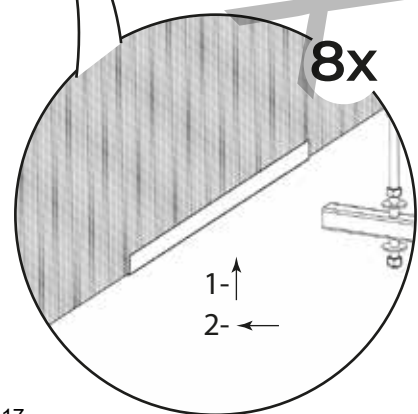
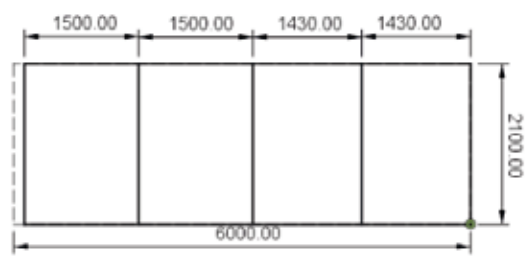
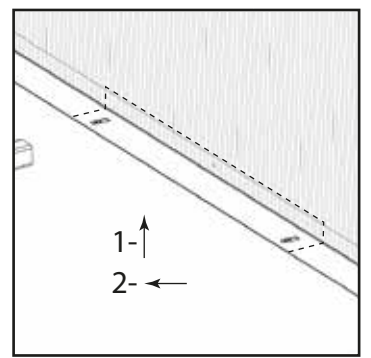
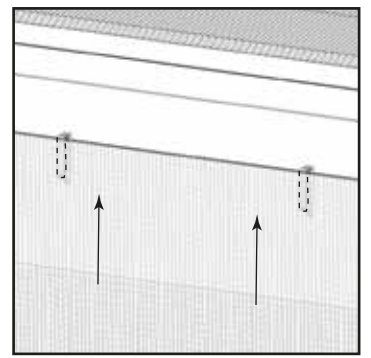
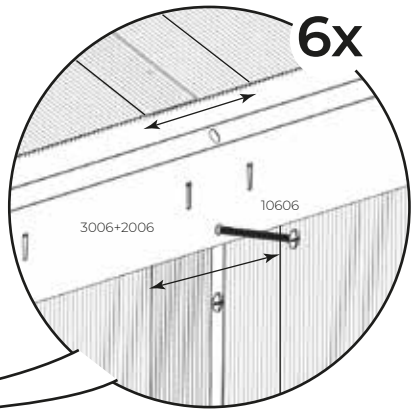
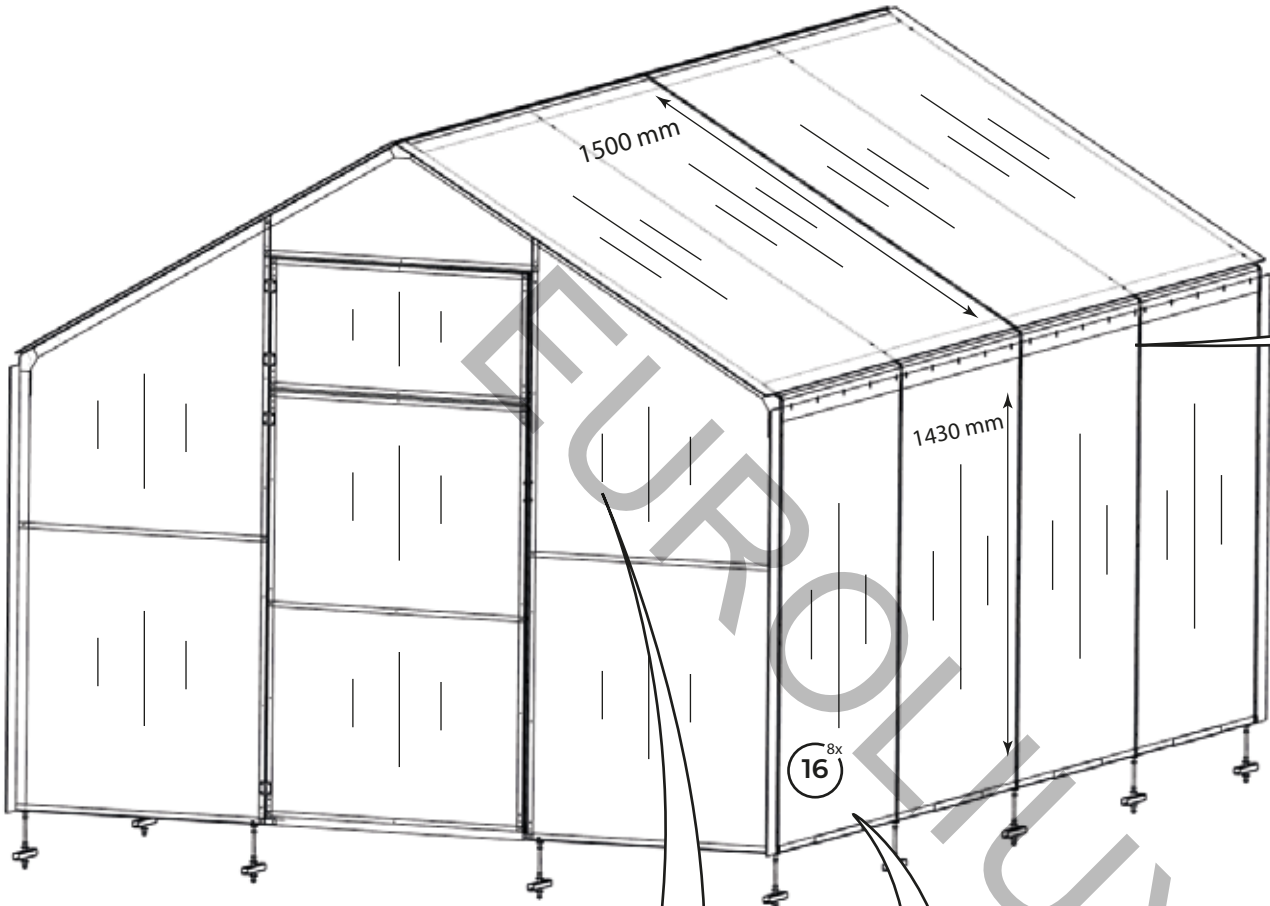
9



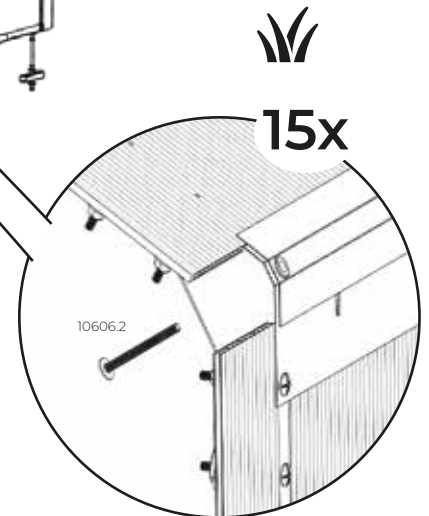
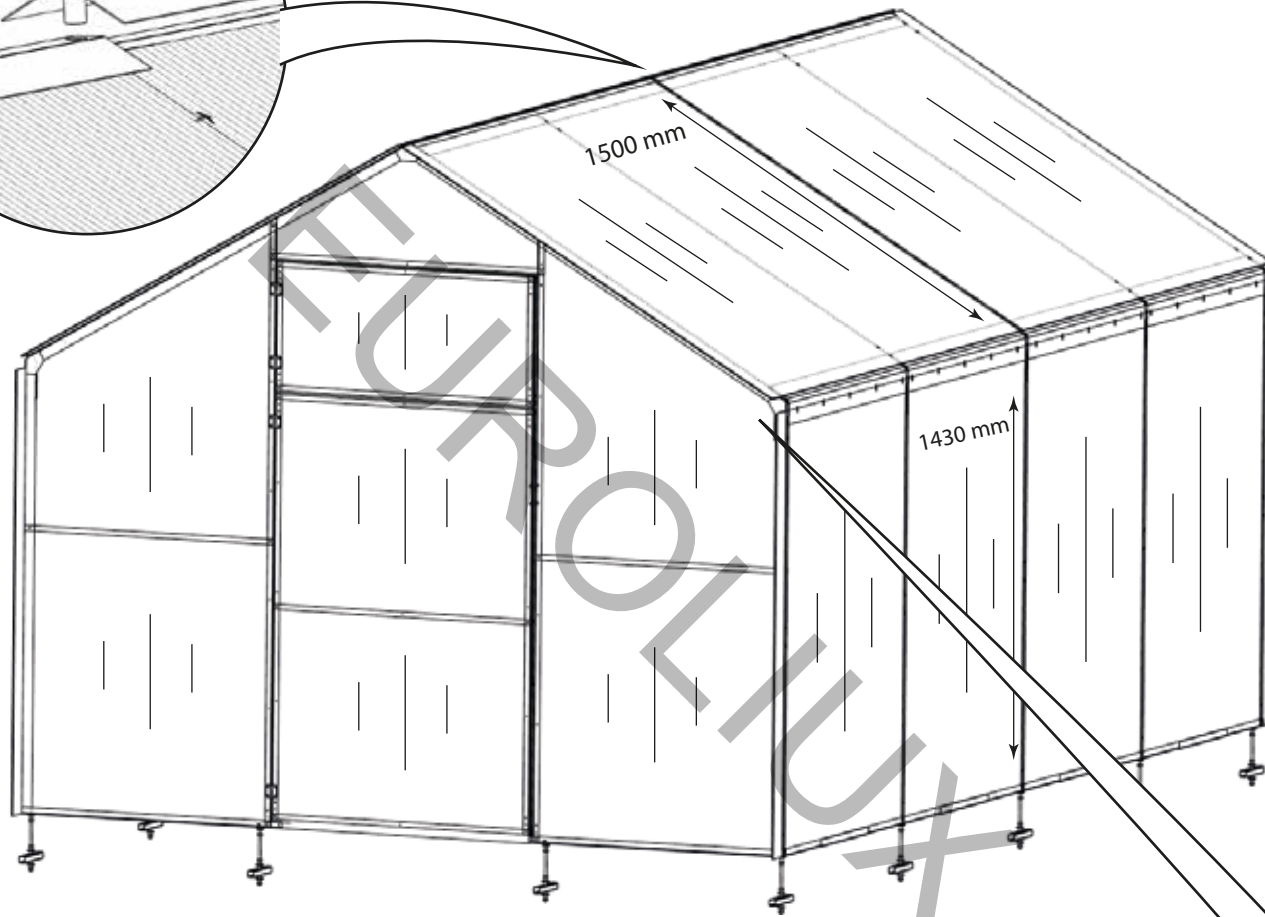
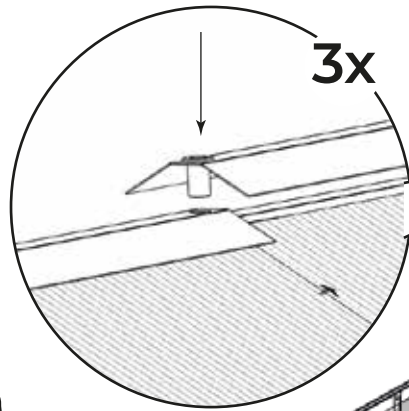
14x



10



11



8. ŠILTNAMIŲ PRIEDAI

8.1. Automatinė lango uždarymo sistema:

- Šiltnamio lango uždarymo sistema, kuri automatiškai atidaro/uždaro langą, priklausomai nuo šiltnamio temperatūros.
- Papildomai gali būti montuojama orlaidė ant šiltnamio stogo.
- Maksimalus lango atidarymas - 45 cm
- Pradinė atidarymo temperatūra: +17 + 25°C
- Maksimalus lango atidarymas, kai temperatūra +30°C
- Gali pakelti langą iki 7 kg.



Lango uždarymo sistema

8.2. Plastikinis bortelis ir korys

- Plastikiniai bortai (Pav. 13) Plastbort pagaminti iš antrinės HDPE medžiagos, atsparios UV, ekologiški, lankstūs, bet tvirti, nes skirti gerbūvio tvarkymui ir statyboms. Patogūs transportuoti net ir lengvuoju automobiliu. Matmenys: ilgis – 100 cm, plotis – 8 cm, aukštis – 80 cm.

Plastikinių bortų paskirtis:

- šiltnamių takelio atskyrimui
- trinkelį pakraščiams sutvirtinti, vietoj betoninio borto;
- gėlynų, alpinariumų atskyrimui nuo vejos;
- dekoratyvinių lauko baseinų dugno guminės dangos kraštinių užfiksavimui;
- parkų, kaimo turizmo takų įrengimui.



Korys



Plastikinis bortelis

8.3. Laistymo sistema šiltnamiams

- Naudojamas skystis - švarus vanduo.
- Vandens pajungimas - kranas su sriegiu 3/4.
- Max vandens temperatūra - max 40 °C.
- **Darbinis** slėgis 0 - 0.8 bar
- Našumas 100-120 L/val.
- Atstumas tarp laistymo skylių - 28 cm. (80 skylių).



Laistymo sistema



Augalų parišimo sistema



Lentynėlė

DĖMESIO!

Dėl dangos stabilumo ir siekiant apsaugoti nuo nešvarumų, mikroorganizmų, ligų sukėlėjų ir dangos pažaliavimo rekomenduojame dangos pjūvio vietas, kuriose yra atviri polikarbonato kanalai, uždengti polikarbonato uždarymo profiliais arba ventiliacine juosta (išsigyjama atskirai). Tai būtina padaryti prieš galutinį dangos pritvirtinimą. Papildomai gali būti montuojamos – ventiliacinė orlaidė ir automatinė lango uždarymo sistema.



Ventiliacinė juosta (kairėje) ir uždarymo profilis šiltnamiams (dešinėje)

Prieš dedant dangą rekomenduojama uždėti guminę sandarinimo juosta ant jau sumontuotos priekinės (galinės) arkos polikarbonato pjūvimo dangos briaunos, tai padidina šiltnamio sandarumą, t.y. padeda išlaikyti optimalią oro temperatūrą šiltnamyje esant vėsiems orams arba ankstyvą pavasarį.

9. EKSPLOATACIJOS REIKALAVIMAI

- 9.1. Leidžiama šiltnamio sniego apkrova ne didesnė nei 30 kg/m^2 , vėjo greitis – ne didesnis nei 25 m/s .
- 9.2. Dėl vėjo gūsių reikia priveržti atlaisvintas tvirtinimo veržles arba pakeisti tvirtinimo detales.
- 9.3. Šiltnamį draudžiama statyti arčiau kaip 3 m prie kapitalinių pastatų (tvorų, medžių ir pan.).
- 9.4. Draudžiama naudoti atvirą ugnį šalia šiltnamio.
- 9.5. Šiltnamį saugoti nuo mechaninio poveikio.
- 9.6. Pamatas šiltnamiui nebūtinus.
- 9.7. Nuo drėgmės poveikio cinkuoti profilių paviršiai gali įgauti balkšvą spalvą.
- 9.8. Polikarbonato galus rekomenduojama uždaryti uždarymo profiliais.
- 9.9. Orlaidės, sandarinimo juostos, uždarymo profiliai, automatinė uždarymo – atidarymo sistemos, laistymo sistemos ir montavimo darbai bei pristatymas į gaminio kainą neįeina.

9.10. Montuojant šiltnamį būtina naudoti asmenines apsaugos priemones (darbo pirštines, akinius ir pan.).

9.11. DĖMESIO! Šiltnamio konstrukcijoje gali būti aštrių kampų.

9.12. Negalima naudoti sieros dūmadėžių ar kitų cheminių medžiagų, kurios kenkia metalinėms ir plastikinėms šiltnamio konstrukcijoms!

Gamintojas UAB „Euroliuksas“

Mob. +370 657 99465

